

# noorth

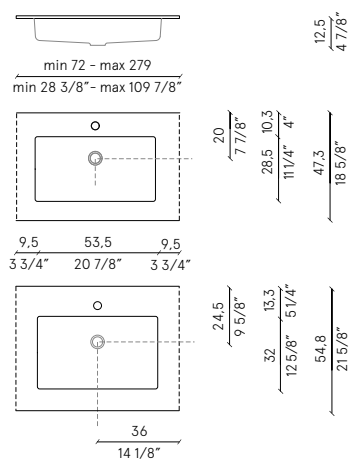
milldue edition



**Layer**  
sit on top

SINTESI cod. 4174, SINTESI cod. 4175

## Layer 01 | Layer 02



piiletta cromo con troppo pieno  
 chrome drain with continuous waste  
 bonde chrome avec trop plein  
 сток хромоый с непрерывным сливом

## fniture | finishes | fnitions | Oberflächen | отделки

sintetici | compounds | synthétiques | Kunststoff | соединений



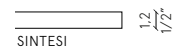
## due vasche | two basins | deux vasques | zwei Becken | два раковины

L top | W top | L plan | B Platte | Ш столешница

Layer 01 + Layer 01 = min 144 cm | 56 3/4"  
 Layer 02 + Layer 02 = min 144 cm | 56 3/4"

## top | plan | Platte | столешница

sp. | th. | sp. | Di. | тол.



SINTESI

# noorth

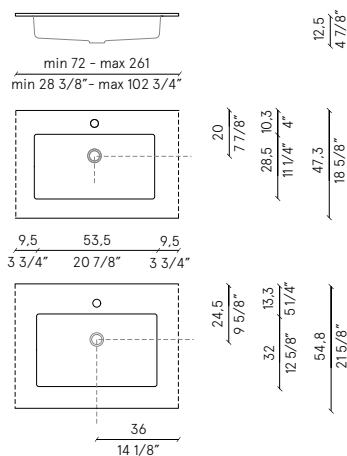
milldue edition



**Layer**  
sit on top

SINTESI cod. 4174, SINTESI cod. 4175

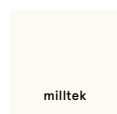
## Layer 01 | Layer 02



piiletta cromo con troppo pieno  
 chrome drain with continuous waste  
 bonde chrome avec trop plein  
 сток хромовый с непрерывным сливом

### finiture | finishes | finitions | Oberflächen | отделки

sintetici | compounds | synthétiques | Kunststoff | соединений



laminati | laminated | mélaminés | Laminat | ламинаты



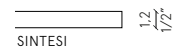
### due vasche | two basins | deux vasques | zwei Becken | два раковины

L top | W top | L plan | B Platte | Ш столешница

Layer 01 + Layer 01 = min 144 cm | 56 3/4"  
 Layer 02 + Layer 02 = min 144 cm | 56 3/4"

### top | plan | Platte | столешница

sp. | th. | sp. | Di. | тол.



# noorth

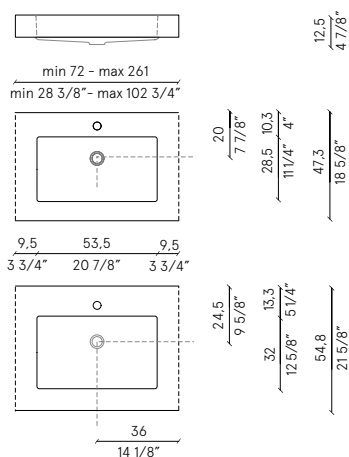
milldue edition



**Layer 10**  
sit on top

SINTESI cod. 4178, SINTESI cod. 4179

## Layer 01 | Layer 02



piiletta cromo con troppo pieno  
chrome drain with continuous waste  
bonde chrome avec trop plein  
сток хромо́вый с непрерывным сливом

## fniture | finishes | fnitions | Oberflächen | отделки

sintetici | compounds | synthétiques | Kunststoff | соединений



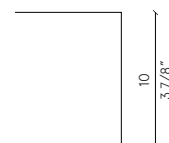
## due vasche | two basins | deux vasques | zwei Becken | два раковины

L top | W top | L plan | B Platte | Ш столешница

Layer 01 + Layer 01 = min 144 cm | 56 3/4"  
Layer 02 + Layer 02 = min 144 cm | 56 3/4"

## top | plan | Platte | столешница

sp. | th. | sp. | Di. | тол.



# noorth

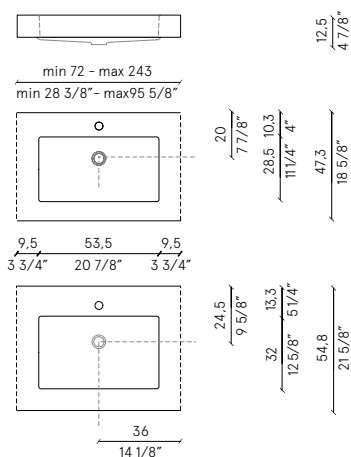
milldue edition



**Layer 10**  
sit on top

SINTESI cod. 4178, SINTESI cod. 4179

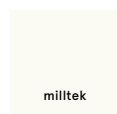
Layer 01 | Layer 02



piiletta cromo con troppo pieno  
chrome drain with continuous waste  
bonde chrome avec trop plein  
сток хромо́вый с непрерывным сливом

**finiture | finishes | finitions | Oberflächen | отделки**

sintetici | compounds | synthétiques | Kunststoff | соединений



milltek

laminati | laminated | mélaminés | Laminat | ламинаты



ares  
fango

ares  
argilla

**due vasche | two basins | deux vasques | zwei Becken | два раковины**

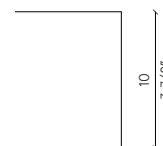
L top | W top | L plan | B Platte | Ш столешница

Layer 01 + Layer 01 = min 144 cm | 56 3/4"

Layer 02 + Layer 02 = min 144 cm | 56 3/4"

**top | plan | Platte | столешница**

sp. | th. | sp. | Di. | тол.



# noorth

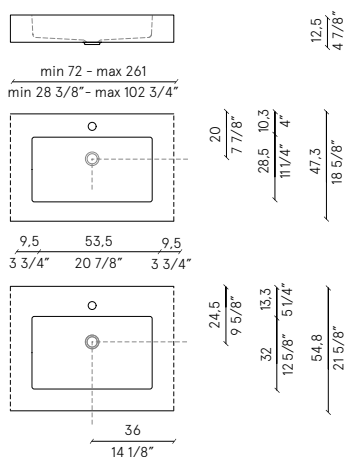
milldue edition



**Layer 12**  
suspended top

cod. 4182, cod. 4183

Layer 01 | Layer 02



piiletta cromo con troppo pieno  
chrome drain with continuous waste  
bonde chrome avec trop plein  
сток хромо́вый с непрерывным сливом

**fniture | finishes | fnitions | Oberflächen | отделки**

sintetici | compounds | synthétiques | Kunststoff | соединений



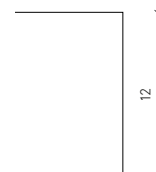
**due vasche | two basins | deux vasques | zwei Becken | два раковины**

L top | W top | L plan | B Platte | Ш столешница

Layer 01 + Layer 01 = min 144 cm | 56 3/4"  
Layer 02 + Layer 02 = min 144 cm | 56 3/4"

**top | plan | Platte | столешница**

sp. | th. | sp. | Di. | тол.



# noorth

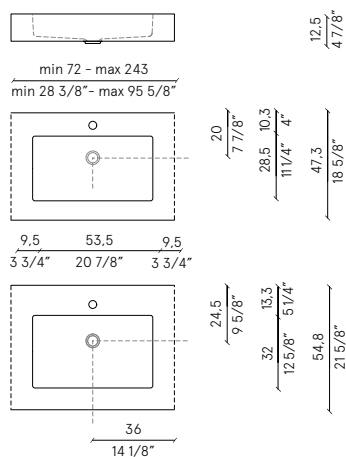
milldue edition



**Layer 12**  
suspended top

cod. 4182, cod. 4183

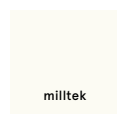
Layer 01 | Layer 02



piiletta cromo con troppo pieno  
chrome drain with continuous waste  
bonde chrome avec trop plein  
сток хромо́вый с непрерывным сливом

**finiture | finishes | finitions | Oberflächen | отделки**

sintetici | compounds | synthétiques | Kunststoff | соединений



laminati | laminated | mélaminés | Laminat | ламинаты



**due vasche | two basins | deux vasques | zwei Becken | два раковины**

L top | W top | L plan | B Platte | Ш столешница

Layer 01 + Layer 01 = min 144 cm | 56 3/4"

Layer 02 + Layer 02 = min 144 cm | 56 3/4"

**top | plan | Platte | столешница**

sp. | th. | sp. | Di. | тол.

