

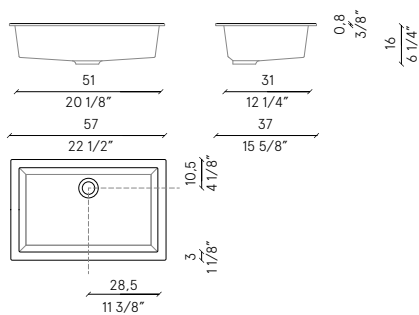


inset

design Michele Marcon

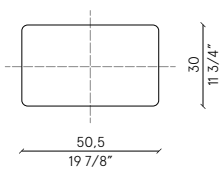
Cod. 9905 | Pub. 01.2021

dimensioni | dimensions | dimension | размеры



profondità vasca | basin depth | profondeur vasque | глубина раковины
13 cm | 5 1/8"

dim. foro | holes dimensions | dim. de trou | размеры отверстия

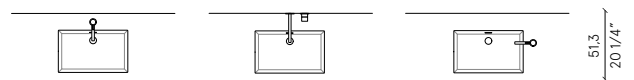


finiture | finishes | finitions | отделки

ceramica lucida | glossy ceramic | céramique brillante | глянцевая керамика

bianco

disposizione | layout | disposition | расположение



descrizione | description | description | описание

pietta cromo con troppo pieno
chrome drain with continuous waste
bonde chrome à drainage continu
Хромовый сток с непрерывным сливом

peso netto | net weight | pods net | нетто

12,5 kg

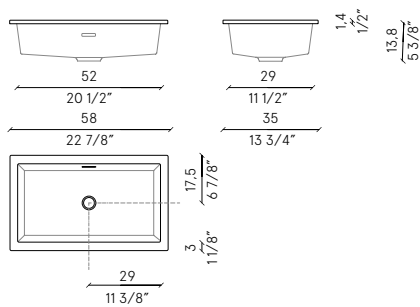


inset

design Michele Marcon

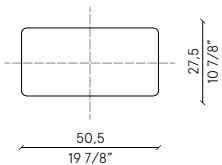
Cod. 5124 | Pub. 01.2021

dimensioni | dimensions | dimension | размеры



profondità vasca | basin depth | profondeur vasque | глубина раковины
12 cm | 4 3/4"

dim. foro | holes dimensions | dim. de trou | размеры отверстия

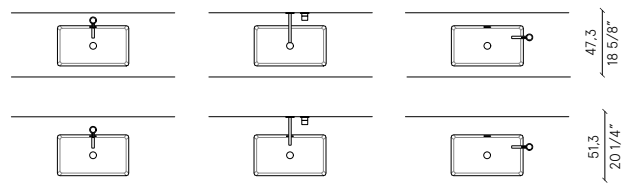


finiture | finishes | finitions | отделки

ceramica lucida | glossy ceramic | céramique brillante | глянцевая керамика

bianco

disposizione | layout | disposition | расположение



descrizione | description | description | описание

pietta cromo con troppo pieno
chrome drain with continuous waste
bonde chrome à drainage continu
Хромовый сток с непрерывным сливом

peso netto | net weight | pods net | нетто

12,5 kg

cura e manutenzione | care and maintenance | soin et entretien
уход и обслуживание

ceramica lucida | glossy ceramic | céramique brillante | глянцевая керамика

Pulire con acqua tiepida e detersivi non abrasivi. In presenza di calcare utilizzare anticalcare diluito in acqua. Non colpire il lavabo con materiali duri e spigolosi per evitare la formazione di microscheggiature.

Clean with warm water and non-abrasive detergents. In the presence of limestone, use anti-scale diluted in water. Do not hit the washbasin with hard and sharp materials to avoid the formation of micro-chipping.

Nettoyez avec de l'eau tiède et des détergents non abrasifs. En présence de calcaire, utilisez un détartrant dilué dans de l'eau. Ne frappez pas la vasque avec des matériaux durs et tranchants pour éviter la formation de micro-éclats.

Мыть теплой водой и не абразивными моющими средствами. При наличии известкового налета можно использовать разведенное в воде средство от известковых отложений. Нельзя ударять раковину твердыми остроугольными материалами во избежание образования микротрещин.

avvertenze materiali | material warnings | avertissements matériels
предупреждения касательно материалов

ceramica lucida | glossy ceramic | céramique brillante | глянцевая керамика

La ceramica è uno dei materiali più antichi e si tratta di un composto naturale inorganico a base di argille, minerali, sabbie, silice e quarzo. Prima della cottura la ceramica è facilmente malleabile pertanto può essere lavorata per assumere varie forme che, una volta cotta, diverranno rigide e resistenti. I lavabi in ceramica vengono poi smaltati per garantire la massima impermeabilità e protezione dall'usura. Eventuali imperfezioni nella forma, piccoli fori, granelli sulla superficie o fori per piletta leggermente ovalizzati non possono essere motivo di contestazioni in quanto possono derivare dal materiale o tecniche di lavorazione.

Ceramic is one of the oldest materials and it is a natural inorganic compound based on clays, minerals, sands, siliceous and quartz. Before firing the ceramic is easily malleable therefore it can be worked to take various shapes which, once fired, will become rigid and resistant. The ceramic sinks are then glazed to ensure maximum waterproofing and wear protection. Any imperfections in the shape, small holes, grains on the surface or slightly oval drain holes cannot be reason for disputes as they can derive from the material or processing techniques.

La céramique est l'un des matériaux les plus anciens et c'est un composé inorganique naturel à base d'argiles, de minéraux, de sables, de silice et de quartz. Avant la cuisson, la céramique est facilement malléable, elle peut donc être travaillée pour prendre différentes formes qui, une fois cuites, deviendront rigides et résistantes. Les éviers en céramique sont ensuite vitrés pour assurer une étanchéité maximale et une protection contre l'usure. Les imperfections de la forme, les petits trous, les grains à la surface ou les trous de drainage légèrement ovales ne peuvent pas être source de litiges car ils peuvent provenir du matériau ou des techniques de traitement.

Керамика является одним из древнейших материалов и представляет собой природное неорганическое соединение на основе глин, минералов, песков, кремнезема и кварца. Перед обжигом керамика легко поддается ковке, поэтому ее можно обрабатывать, чтобы принимать различные формы, которые после обжига станут жесткими и стойкими. Затем керамические раковины застекляются для обеспечения максимальной гидроизоляции и защиты от износа. Любые недостатки в форме, небольшие отверстия, зерна на поверхности или слегка овальные дренажные отверстия не могут быть причиной для споров, поскольку они могут происходить из материала или методов обработки.