

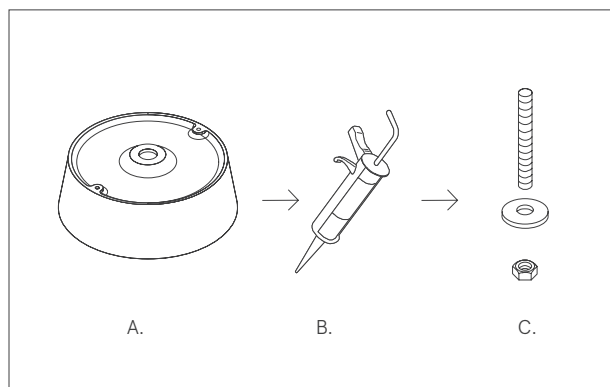
Lavabi
Washbasins
Vasques
Раковины

Manuale istruzioni e montaggio
Instruction and assembly manual
Manuel d'instructions et de montage
Перевод оригинальных инструкций по
эксплуатации и монтажу

noorth

milldue edition

Lavabi | Washbasins | Vasques | Раковины

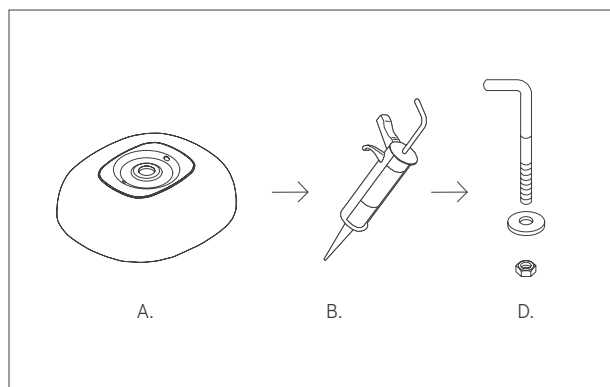


1

Tipologie di fissaggio a seconda della foratura presente nel lavabo
Types of installation according to the holes provided on the washbasin | Types de fixation en fonction de la configuration des trous du lavabo | Типы крепления в соответствии с отверстием в раковине.

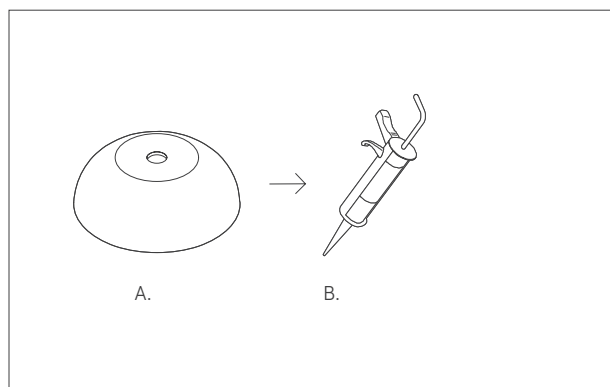
A. Foratura | Holes | Configuration des trous | Отверстие

B. Silicone | Silicone | Silicone
Силикон



C. Barra filettata, rondella, dado
Threaded bar, washer, nut
Barre filetée, rondelle, écrou
Резьбовой стержень, шайба, гайка

D. Perno filettato, rondella, dado
Threaded pin, washer, nut
Axe fileté, rondelle, écrou
Резьбовой штифт, шайба, гайка



Raccomandazioni per il montaggio

Prima di procedere al montaggio assicurarsi che tutti i pezzi siano integri e privi di vizi.
Qualora risultassero danneggiate le parti rivolgersi al rivenditore o a Noorth Milldue s.p.a.
La ditta declina ogni responsabilità qualora fossero riscontrati problemi o vizi dopo il montaggio.

Assembly recommendations

Before assembling, make sure that all pieces are intact and without any defects.
Should any parts be damaged, please contact the dealer or Noorth Milldue s.p.a
The company declines all liability should any problems or defects be detected after installing.

Conseils pour le montage

Avant de procéder au montage, s'assurer que tous les éléments sont intacts et sans défauts.
Si les pièces sont endommagées, contacter votre revendeur ou Noorth Milldue s.p.a
L'entreprise décline toute responsabilité si des problèmes ou des défauts sont constatés après le montage.

Рекомендации по монтажу

Прежде чем приступить, убедитесь, что все детали без повреждений и не имеют дефектов.
Если детали повреждены, обратитесь к дилеру или в компанию Noorth Milldue s.p.a
компания не несет никакой ответственности в случае обнаружения проблем или дефектов после сборки.