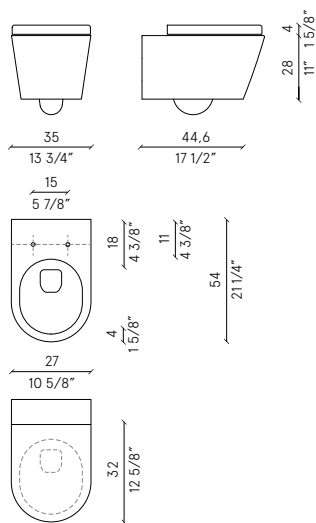




WC

Cod. 9311 | Pub. 01.2021

dimensioni | dimensions | dimension | размеры



descrizione | description | description | описание

scarico 4.5 lt-6.5 lt, sedile soft close in resina termoindurente, fissaggi inclusi
 flush 4.5 l-6.5 l, soft close seat in thermosetting resin, fixings included
 rinçage 4.5 l-6.5 l, lunette de toilette en résine thermodurcissable avec fermeture
 amortie, fixations incluses | слив 4.5 л-6.5 л, сиденье из термореактивной
 смолы с системой плавного закрывания, крепления включены

finiture | finishes | finitions | отделка

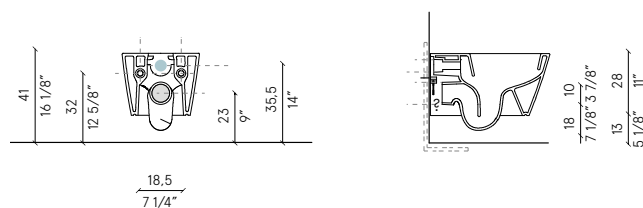
ceramica opaca e lucida | matt and glossy ceramic | céramique mate et brillante
 матовая керамика и глянцевая керамика

bianco

peso netto | net weight | pods net | нетто

22 kg

schema scarichi | drains layout | schéma des raccords | схема сливов



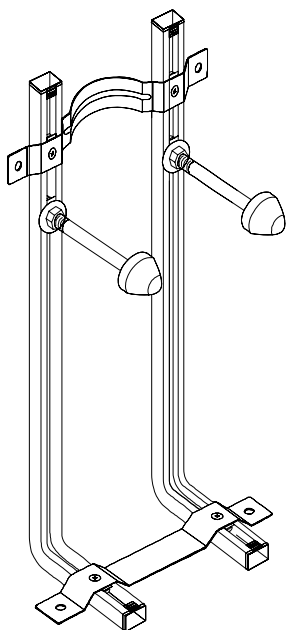
a. ● a. acqua fredda cold water eau froide холодная вода
 ? kit fissaggio | fixing kit | kit de fixation | комплект крепления

nota | note | note | примечание

Le misure indicate possono subire una variazione dello 0,8 % circa, dovuta ad un'usura degli stampi o a piccole variazioni delle caratteristiche tecniche relative alle materie prime che compongono l'impasto | The measures indicated may undergo a variation of about 0.8%, due to wear of the molds or small variations in the technical characteristics of the raw materials that make up the dough | Les mesures indiquées peuvent subir une variation d'environ 0,8%, en raison de l'usure des moules ou de petites variations dans les caractéristiques techniques des matières premières qui composent la pâte | Указанные меры могут отличаться примерно на 0,8% из-за износа форм или небольших отклонений в технических характеристиках сырья, из которого изготовлено тесто.

attenzione | attention | attention | внимание

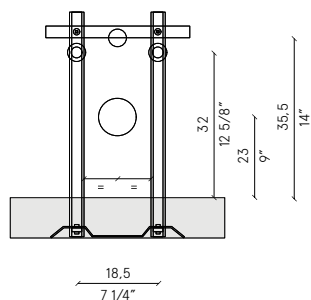
Le quote di installazione si riferiscono ad un impianto standard, sono generiche ed indicative. Si consiglia di adattare le quote in base alle esigenze del cliente | The installation dimensions refer to a standard system, are generic and indicative. It is advisable to adapt the quotas according to the customer's needs | Les dimensions d'installation se réfèrent à un système standard, elles sont génériques et indicatives. Il est conseillé d'adapter les quotas en fonction des besoins du client | Установочные размеры относятся к стандартной системе, они являются общими и ориентировочными. Желательно адаптировать квоты в соответствии с потребностями клиента.



mounting brackets

Cod. 9326 | Pub. 01.2021

dimensioni | dimensions | dimension | размеры



WC

fniture | finishes | finitions | отделки
metallo | metal | métal | металл

inox
lucido

descrizione | description | description | описание

Staffe di fissaggio su cartongesso in acciaio per wc e bidet sospesi, con dadi a montaggio rapido speedyfix assemblati e tappi di copertura antifortunistica. Resistenza alla portata 400 kg secondo le norme UNI EN 997 E UNI 8950/2
Fixing brackets on steel plasterboard for suspended toilets and bidets, with assembled speedyfix quick-assembly nuts and accident prevention cover caps. Load resistance 400 kg according to UNI EN 997 and UNI 8950/2
Supports de fixation sur plaques de plâtre en acier pour WC et bidets suspendus, avec écrous de montage rapide speedyfix assemblés et caches antiaccidents. Résistance à la charge 400 kg selon UNI EN 997 et UNI 8950/2
Кронштейны крепления к стальному гипсокартону для подвесных унитазов и биде, с собранными гайками быстрого монтажа Speedyfix и защитными заглушками. Нагрузка 400 кг согласно UNI EN 997 и UNI 8950/2

cura e manutenzione | care and maintenance | soin et entretien
уход и обслуживание

ceramica opaca e lucida | matt and glossy ceramic | céramique mate et brillante
матовая керамика и глянцевая керамика

Pulire con acqua tiepida e detersivi non abrasivi. In presenza di calcare utilizzare anticalcare diluito in acqua. Non colpire il lavabo con materiali duri e spigolosi per evitare la formazione di microscheggiature.

Clean with warm water and non-abrasive detergents. In the presence of limestone, use anti-scale diluted in water. Do not hit the washbasin with hard and sharp materials to avoid the formation of micro-chipping.

Nettoyez avec de l'eau tiède et des détergents non abrasifs. En présence de calcaire, utilisez un détartrant dilué dans de l'eau. Ne frappez pas la vasque avec des matériaux durs et tranchants pour éviter la formation de micro-éclats.

Мыть теплой водой и не абразивными моющими средствами. При наличии известкового налета можно использовать разведенное в воде средство от известковых отложений. Нельзя ударять раковину твердыми остроугольными материалами во избежание образования микротрещин.

avvertenze materiali | material warnings | avertissements matériels
предупреждения касательно материалов

ceramica opaca e lucida | matt and glossy ceramic | céramique mate et brillante
матовая керамика и глянцевая керамика

La ceramica è uno dei materiali più antichi e si tratta di un composto naturale inorganico a base di argille, minerali, sabbie, silicee e quarzo. Prima della cottura la ceramica è facilmente malleabile pertanto può essere lavorata per assumere varie forme che, una volta cotta, diverranno rigide e resistenti. I lavabi in ceramica vengono poi smaltati per garantire la massima impermeabilità e protezione dall'usura. Eventuali imperfezioni nella forma, piccoli fori, granelli sulla superficie o fori per piletta leggermente ovalizzati non possono essere motivo di contestazioni in quanto possono derivare dal materiale o tecniche di lavorazione.

Ceramic is one of the oldest materials and it is a natural inorganic compound based on clays, minerals, sands, siliceous and quartz. Before firing the ceramic is easily malleable therefore it can be worked to take various shapes which, once fired, will become rigid and resistant. The ceramic sinks are then glazed to ensure maximum waterproofing and wear protection. Any imperfections in the shape, small holes, grains on the surface or slightly oval drain holes cannot be reason for disputes as they can derive from the material or processing techniques.

La céramique est l'un des matériaux les plus anciens et c'est un composé inorganique naturel à base d'argiles, de minéraux, de sables, de silice et de quartz. Avant la cuisson, la céramique est facilement malléable, elle peut donc être travaillée pour prendre différentes formes qui, une fois cuites, deviendront rigides et résistantes. Les éviers en céramique sont ensuite vitrés pour assurer une étanchéité maximale et une protection contre l'usure. Les imperfections de la forme, les petits trous, les grains à la surface ou les trous de drainage légèrement ovales ne peuvent pas être source de litiges car ils peuvent provenir du matériau ou des techniques de traitement.

Керамика является одним из древнейших материалов и представляет собой природное неорганическое соединение на основе глин, минералов, песков, кремнезема и кварца. Перед обжигом керамика легко поддается ковке, поэтому ее можно обрабатывать, чтобы принимать различные формы, которые после обжига станут жесткими и стойкими. Затем керамические раковины застекляются для обеспечения максимальной гидроизоляции и защиты от износа. Любые недостатки в форме, небольшие отверстия, зерна на поверхности или слегка овальные дренажные отверстия не могут быть причиной для споров, поскольку они могут происходить из материала или методов обработки.