

Collections

Caba

noorth

Research and innovation, the basics of a life project.



Trovare soluzioni per l'arredo bagno è un'attività che impegna la nostra famiglia dal 1976. Un percorso imprenditoriale rivolto ad un mercato sempre più internazionale che ha interpretato il forte cambiamento degli stili di vita e delle abitudini individuali degli ultimi decenni. Con il progetto Noorth, presentato nel 2016 al Salone del Bagno di Milano, ci siamo posti l'obiettivo di esprimere una visione moderna, fondata sulla ricerca e l'innovazione e ispirata ai valori di originalità e coerenza. Ponendoci come obiettivo la qualità in ogni fase del processo, dal design alla produzione, dalla comunicazione ai servizi pre e post vendita, ci impegniamo costantemente per superare gli standard abituali. Dialoghiamo con professionisti diversi per linguaggio e sensibilità per offrire, nel rispetto di un'armonia complessiva, una proposta completa e differenziata. Perché il bagno è un ambiente particolare, con esigenze tecniche specifiche e allo stesso tempo desideri legati alla sensibilità individuale: importante quindi suggerire interpretazioni differenti, modulate su un pensiero comune e coerente. Obiettivo che rende l'ambiente bagno una dimensione ideale per il design e che per noi si traduce nella ricerca costante di un equilibrio tra tecnologia e artigianato, memoria e innovazione, logiche industriali e personalizzazione. La collezione prevede sistemi componibili integrati a una gamma di lavabi e accessori tra le più complete del settore, proposte basate sul rigore e la massima essenzialità formale, affiancate da pezzi iconici, caratterizzati da una forte espressività. Noorth è oggi una realtà definita, il risultato concreto di una precisa visione, un progetto sempre nuovo che ci stimola e ci entusiasma.

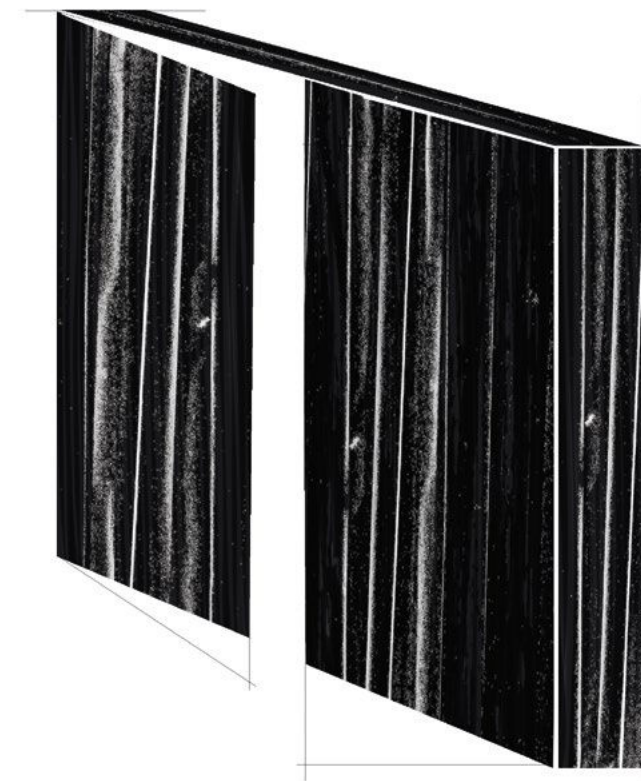
Since 1976, our family has been finding solutions for bathroom furniture. An entrepreneurial path aimed at an increasingly international market that has interpreted the radical changes in lifestyles and personal habits of the last decades. With the Noorth project, presented in 2016 at the Salone del Bagno in Milan, we set ourselves the goal of expressing a modern vision based on research and innovation and inspired by the values of originality and consistency. Being aware that quality is a goal to be reached in each single stage of the process, from design to production, from communication to pre- and post-sales services, we constantly work on all fronts to go above and beyond the usual standards. We talk to professionals of different languages and sensitivity to offer a complete and differentiated, but overall harmonious, proposal. As the bathroom is a particular environment, with specific technical needs and at the same time desires linked to individual sensitivity, it is important to suggest different interpretations, built around a common and coherent idea. A goal which makes the bathroom an ideal dimension for design and which, for us, translates into the constant search for balance between technology and craftsmanship, memory and innovation, industrial logics and customisation. The collection includes modular systems supplemented by one of the most complete range of washbasins and accessories in the industry, proposals based on precision and maximum simplicity supported by iconic pieces that stand out by being remarkably expressive. Today, Noorth is a definite reality, the concrete result of a precise vision, a new project that stimulates us and fills us with enthusiasm.

THE STORY OF THE NOORTH COLLECTION THROUGH COSTUMIZED SOLUTIONS,
EVOCATIVE SCENARIOS AND TECHNICAL INSIGHTS.
A VOLUME DEDICATED TO THE CONTEMPORARY BATHROOM,
LINKED TO THE THEME OF EMOTIONS AND WELL-BEING, IN WHICH
THE NOORTH LINE OF APPEARS IN ITS ENTIRETY.

Un approccio sartoriale al progetto bagno per una collezione senza tempo, un viaggio attraverso soluzioni versatili e improntate alla massima funzionalità. Una collezione caratterizzata dall'esclusività dei materiali, dall'equilibrio dei volumi e da approfondite ricerche cromatiche; una proposta esclusiva, dai dettagli sofisticati, in cui la qualità delle lavorazioni, la ricca offerta di soluzioni e la capacità di interpretare le esigenze di contesti differenti permettono di reinterpretare la tradizione della stanza da bagno attraverso un linguaggio nuovo: una perfetta sintesi di stile e progetto. Tra memoria e modernità, tecnologia e artigianalità e tra versatilità compositiva e ricerca formale, la proposta Noorth si sviluppa in 10 collezioni nelle quali l'essenzialità delle linee viene esaltata dalle texture irripetibili dei marmi e delle essenze, dalla nuova ed esclusiva palette dei laccati, dalla trasparenza assoluta dei cristalli e dalla lucentezza dei metalli. Un attento studio sui materiali, sugli abbinamenti cromatici e sulle materie prime, permettono la realizzazione di progetti completi e definiti, offrendo prodotti sempre unici e esclusivi.

A custom approach to bathroom design for a timeless collection, a journey through versatile solutions based on maximum functionality. A collection characterised by the exclusivity of the materials, by the balance of the volumes, and by in-depth research into colour: an exclusive proposal, with sophisticated details, where the work quality, the wide range of solutions, and the ability to interpret the needs of different contexts make for a reinterpretation of the bathroom tradition through a new language: a perfect synthesis of style and design. A perfect blend of memory and modernity, technology and craftsmanship, and with versatile compositions and formal research, the Noorth proposal is structured in 10 collections where simple lines are enhanced by the unique textures of the marble and veneers, the new and exclusive palette of lacquers, the absolute transparency of crystals and the shine of metals. A careful study of materials, colour combinations, and raw materials for the creation of complete and distinctive projects, offering unique and exclusive products.

Caba
design Altherr Désile Park



Caba

design Altherr Désile Park

Architecture

Space

Purity

Sound

Semplice, versatile, funzionale: il sistema di contenitori Caba risolve le tipiche esigenze di contenimento dell'ambiente bagno. L'ingombro minimo degli elementi e la varietà delle finiture offrono un richiamo alla classicità della boiserie, mentre le versioni integrate alla zona lavabo e sanitari lo rendono adatto ad ogni progetto.

Smooth, versatile, functional: the Caba container system solves the typical storage needs of the bathroom. The minimal size of the elements and the variety of finishes echo the classicism of the wall panelling, the functionality of the equipped compartment between the base and wall units, while the integrated versions with the washbasin and sanitary fixtures make it suitable for any project.



Collezione Caba in Rovere Mezza Fiamma | Caba collection Rovere Mezza Fiamma
Lavabo Saba 45 Rovere Mezza Fiamma e cemento laccato Creta | Saba 45 Rovere Mezza Fiamma and Creta lacquered concrete washbasin
Specchiera Air 81 retroilluminata | Air 81 LED backlight mirror
Accessorio Zeno nero opaco | Zeno accessory matt black
Appendino Toro Rovere Mezza Fiamma | Toro hanger in Rovere Mezza Fiamma
Rubinetteria Flow acciaio satinato | Flow satin-finish steel taps
Tappeto Lidi 02-W | Lidi 02-W carpet
135 x 15,3 cm
53 1/8" x 6"

Caba 24.01







Collezione Caba in nobilitato Venato Sesamo, pensile a specchio | Caba collection in Venato Sesamo faced panel, mirrored cabinet
Lavabo Saba 37 cemento Caolino | Saba 37 Caolino concrete washbasin
Accessorio Zeno nero opaco | Zeno accessory matt black
Rubinetteria Flow PVD nero | Flow black PVD steel taps
54 x 15,3 cm
21 1/4" x 6"

Caba 24.02

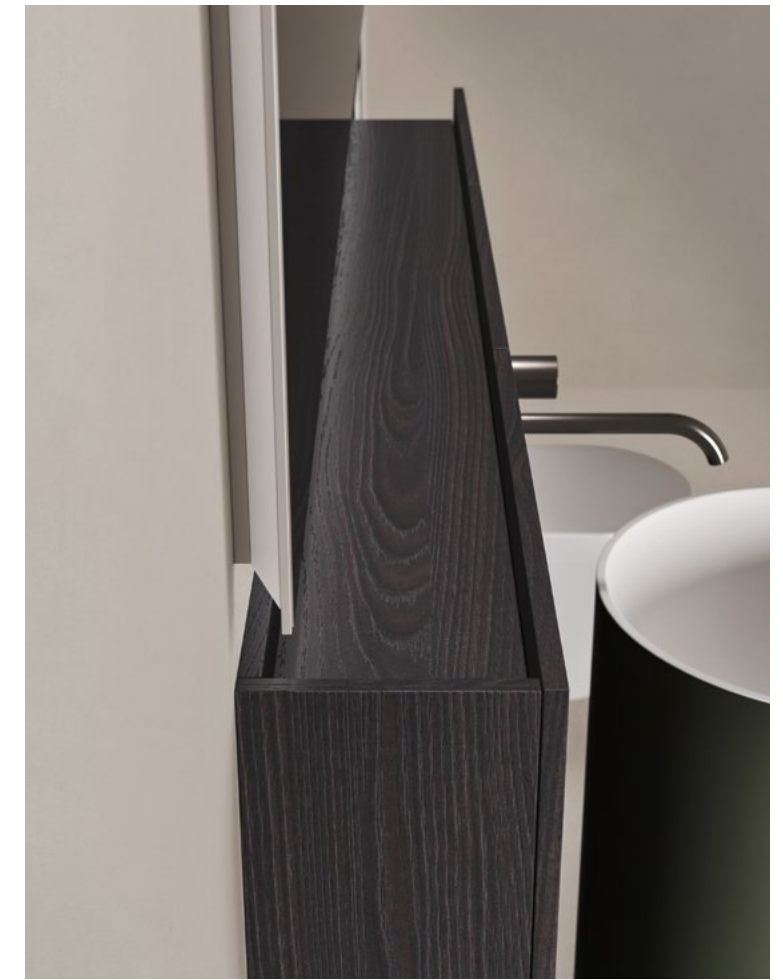


Collezione Caba in nobilitato Venato Cannella con pensili a specchio | Caba collection in Venato Cannella faced panel with mirrored cabinets
 Lavabo Saba 45 cemento Antracite | Saba 45 Antracite concrete washbasin
 Accessori Zeno nero opaco | Zeno accessories matt black
 Appendino Toro Rovere Carbone | Toro hanger in Rovere Carbone
 Pouf Maki 1 sughero nero | Maki 1 black cork pouf
 Rubinetteria Flow PVD nero | Flow black PVD steel taps
 Sanitari Senna in ceramica bianca opaca | Senna matt white ceramic sanitary ware
 189 x 15,3 cm
 74 3/8" x 6"

Caba 24.03

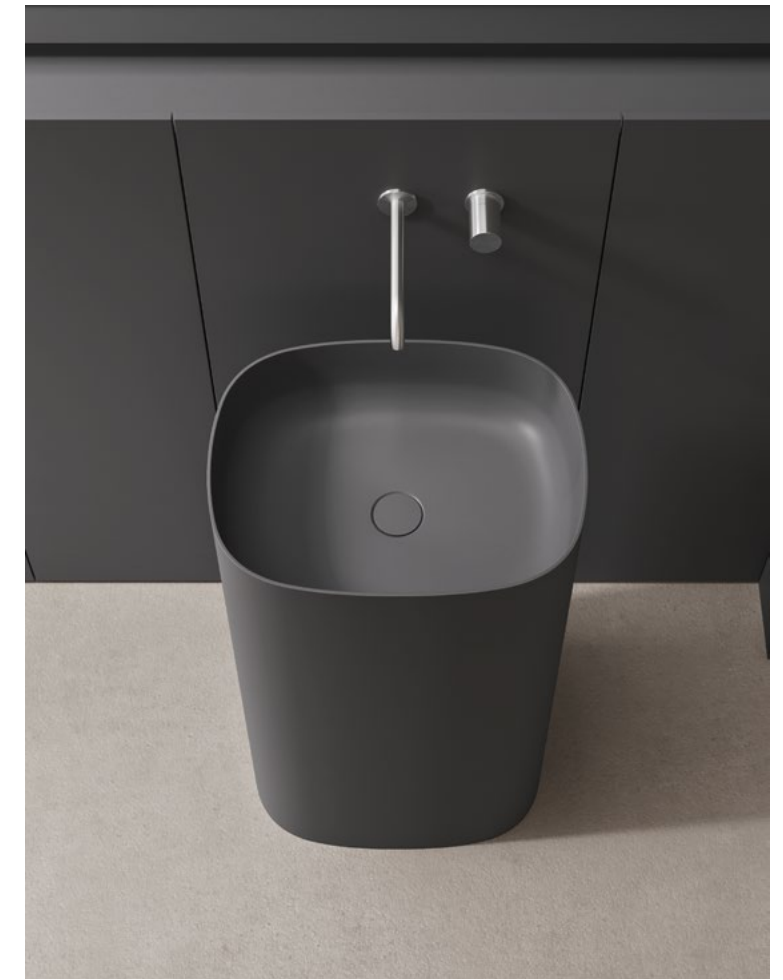
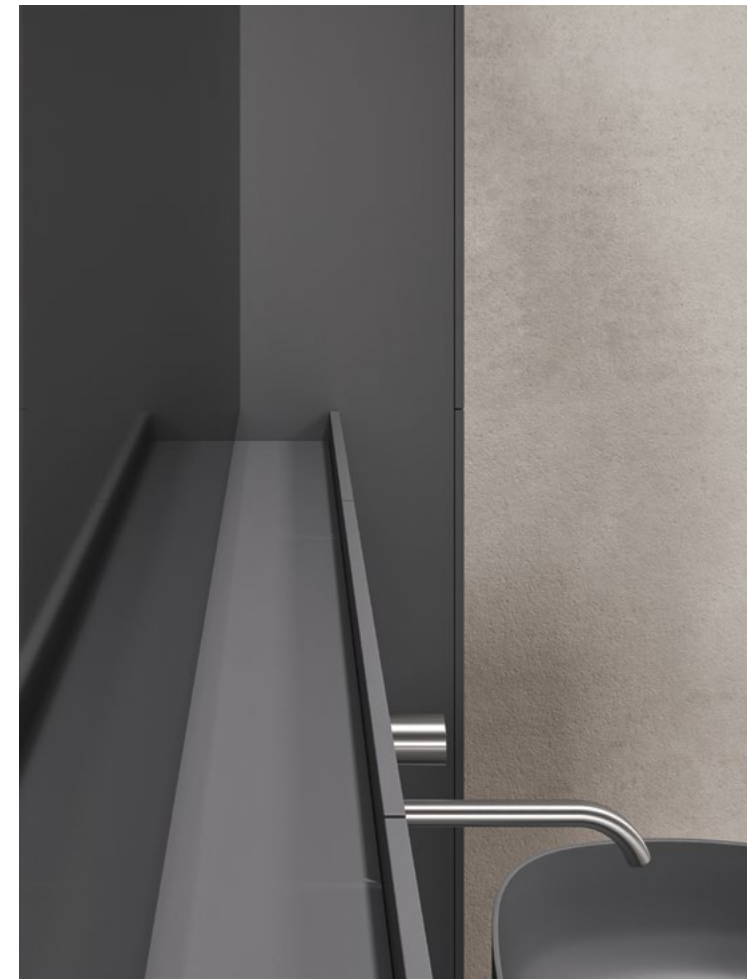






Collezione Caba in nobilitato Venato Mirto | Caba collection in Venato Mirto faced panel
 Lavabo Tube 44 Cristalpant laccato esterno bosco | Tube 44 Cristalpant washbasin, Bosco lacquered outside
 Specchiera Vetra retroilluminata | Vetra LED backlight mirror
 Accessori Zeno nero opaco | Zeno accessories matt black
 Tappeto Plain 03 B | Plain 03 B carpet
 Rubinetteria Flute PVD nero | Flute black PVD steel taps
 Sanitari Senna in ceramica bianca opaca | Senna matt white ceramic sanitary ware
 225 x 15,3 cm
 88 1/4" x 6"

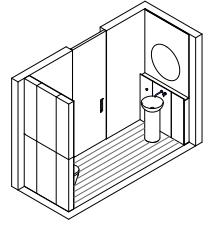
Caba 24.04



Collezione Caba in Sillmatt Lavica | Caba collection Sillmatt Lavica
Lavabo Tube 48 Cristalplant laccato Sillmatt Lavica | Tube 48 Cristalplant lacquered Sillmatt Lavica washbasin
Specchiera Vetra | Vetra mirror
Rubinetteria Flute acciaio satinato | Flute satin-finish steel taps
279 x 15,3 - 31,3 cm
109 7/8" x 6" - 12 3/8"

Caba 24.05

Caba 24.01



3,10 mq

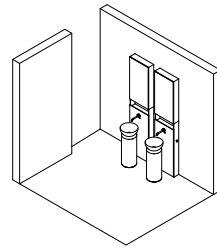
Composizione Caba L 135 con due basi con anta L 36 H 118 P 15,3 cod 5007 e un elemento fisso per predisposizione rubinetteria in Rovere Mezza Fiamma L 63 H 118 P 15,3 cod 5003. Pannello di rivestimento in Rovere Mezza Fiamma cod 4621 custom. Lavabo a terra Saba 45 con colonna in Rovere Mezza Fiamma e lavabo cemento laccato Creta cod 5832. Specchiera Air 81 con retroilluminazione a LED cod 2371. Accessorio portasciugamano Zeno laccato nero opaco cod 4363. Appendino da parete serie Toro in Rovere Mezza Fiamma cod 2445. Rubinetteria Flow L01 in acciaio inox satinato cod 2552 e 2553. Tappeto Lidi 02-W cod 4206.

Prima soluzione: composizione L 135 con due colonne Caba con ante, vano a giorno ed illuminazione a LED L 36 H custom P 15,3 cod 5086 e una colonna con predisposizione per sanitario, vano a giorno, illuminazione a LED ed anta superiore in Rovere Mezza Fiamma L 63 H custom P 15,3 cod 5069. Sanitario Senna in ceramica bianca opaca cod 9311. Accessorio per sanitario Zeno laccato nero opaco cod 4361. Placca Flow W01 in acciaio inox satinato cod 2590. Seconda soluzione: composizione L 135 con due colonne Caba con ante L 36 H custom P 15,3 cod 6992 e una colonna con predisposizione per sanitario ed anta superiore in Rovere Mezza Fiamma L 63 H custom P 15,3 cod 6971. Sanitario Senna in ceramica bianca opaca cod 9311. Accessorio per sanitario Zeno laccato nero opaco cod 4361. Placca Flow W01 in acciaio inox satinato cod 2590.

Caba composition W 135 with two base units with door W 36 H 118 D 15,3 cod 5007 and one fixed element for fittings in Rovere Mezza Fiamma W 63 H 118 D 15,3 cod 5003. Boiserie in Rovere Mezza Fiamma cod 4621. Saba 45 floor-standing washbasin with column in Rovere Mezza Fiamma and creta lacquered concrete washbasin cod 5832. Air 81 mirror with LED backlighting cod 2371. Zeno matt black lacquered towel rack accessory cod 4363. Toro series wall hanger in Rovere Mezza Fiamma cod 2445. Flow L01 tap in satin stainless steel cod 2552 and 2553. Lidi 02-W carpet cod 4206. First solution: composition W 135 with two Caba tall units with doors,

open vanity and LED lighting W 36 H custom D 15,3 cod 5086 and one tall unit with sanitary fitting, open vanity, LED lighting and upper door in Rovere Mezza Fiamma L 63 H custom D 15,3 cod 5069. Senna sanitary ware in matt ceramic cod 9311. Matt black lacquered Zeno accessory cod 4361. Flow W01 flush plate in satin-finish stainless steel cod 2590. Second solution: composition W 135 with two Caba columns with doors W 36 H custom D 15,3 cod 6992 and one column with sanitary fitting and upper door in Rovere Mezza Fiamma W 63 H custom D 15,3 cod 6971. Senna sanitary ware in matt ceramic cod 9311. Accessory for sanitary ware Zeno matt black lacquered cod 4361. Flow W01 flush plate in satin-finish stainless steel cod 2590.

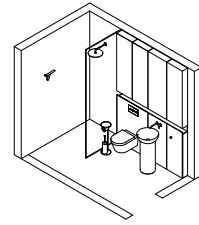
Caba 24.02



Composizione Caba composta da colonna con elemento fisso per predisposizione rubinetteria in nobilitato Venato Sesamo, vano a giorno, illuminazione a LED ed anta a specchio L 54 H 238 P 15,3 cod 5042 e due fianchi in finitura cod 7022. Lavabo a terra Saba 37 in cemento Caolino cod 5826. Accessori portasciugamano Zeno in laccato nero opaco cod 4363. Rubinetteria Flow L02 in acciaio inox PVD nero cod 2555 e 2556.

Caba composition composed of column with fixed element for fittings in Venato Sesamo faced panel, open vanity, LED lighting and mirror door W 54 H 238 D 15,3 cod 5042 and two finishing sides cod 7022. Saba 37 floor-standing washbasin in concrete Caolino cod 5826. Zeno towel rack accessories in matt black lacquer cod 4363. Flow L02 tap in black PVD steel cod 2555 and 2556.

Caba 24.03

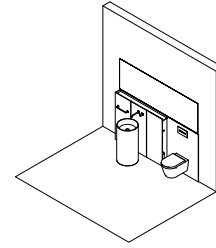


4,50 mq

Composizione Caba L 189 composta da colonna per wc, vano a giorno, illuminazione a led ed anta a specchio L 90 H custom P 15,3 cod 5060, colonna con elemento fisso per predisposizione rubinetteria, vano a giorno, illuminazione a LED ed anta a specchio L 54 H custom P 15,3 cod 5042, colonna con anta, vano a giorno, illuminazione a led ed anta a specchio L 45 H custom P 15,3 cod 5049 in nobilitato Venato Cannella. Lavabo a terra Saba 45 in cemento Antracite cod 5830. Accessori portasciugamano Zeno laccato nero opaco cod 4363 e per sanitario cod 4361. Appendino da parete serie Toro in Rovere Carbone cod 2445. Pouf Maki 1 sughero nero cod 5067. Sanitario Senna in ceramica bianca opaca cod 9311. Rubinetteria Flow L01 in acciaio PVD nero cod 2552 e 2553. Placca Flow W01 in acciaio PVD nero cod 2590. Soffione e braccio Flow D01 in acciaio PVD nero cod 2583 e 2584; miscelatore termostatico, deviatore e doccetta D03 cod 2574, 2571, e 2577, 2576.

Caba composition W 189 composed of column for toilet, open vanity, LED lighting and mirror door W 90 H custom D 15,3 cod 5060, column with fixed element for fittings, open vanity, LED lighting and mirror door W 54 H custom D 15,3 cod 5042, column with door, open vanity, LED lighting and mirror door W 45 H custom D 15,3 cod 5049 in Venato Cannella faced panel. Saba 45 floor-standing washbasin in Antracite concrete cod 5830. Accessories Zeno matt black lacquered towel rack cod 4363 and for sanitary ware cod 4361. Toro series wall hanger in Rovere Carbone cod 2445. Maki 1 black cork pouf cod 5067. Senna sanitary ware in matte ceramic cod 9311. Flow L01 tap in black PVD steel cod 2552 and 2553. Flow W01 flush plate in black PVD steel cod 2590. Flow shower-head and spout D01 in black PVD steel cod 2583 and 2584; thermostatic mixer, diverter and hand shower D03 cod 2574, 2571, and 2577, 2576.

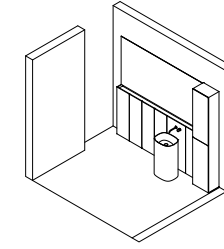
Caba 24.04



Composizione Caba L 225 composta da base con anta L 45 H 118 P 15,3 cod 5008 e un fianco in finitura cod 5102, un elemento fisso per predisposizione rubinetteria L 45 H 118 P 15,3 cod 5001 e base con anta e vano a giorno con portarotolo Zeno L 45 H 118 P 15,3 in nobilitato Venato Mirto cod 5033. Pannello rivestimento parete in nobilitato Venato Mirto cod 4621. Lavabo a terra Tube 44 in Cristalplant laccato esterno bosco cod 7300. Specchiera Vetra con retroilluminazione a LED due lati superiore ed inferiore, L 225 H 75 SP 2,8 cod 2139 FM. Accessorio portasciugamano Zeno laccato nero opaco cod 4364 e portascopino cod 4930. Sanitario Senna in ceramica bianca opaca cod 9311. Rubinetteria Flute L01 in acciaio PVD nero cod 5836 e 2553. Placca Flow W01 in acciaio PVD nero cod 2590. Tappeto Plain 03 B cod 4107.

Caba composition W 225 composed of base unit with door W 45 H 118 D 15,3 cod 5008 and finishing side cod 5102, one fixed element for fittings W 45 H 118 D 15,3 cod 5001 and base unit with door and open compartment with Zeno toilet roll holder W 45 H 118 D 15,3 in Venato Mirto faced panel cod 5033. Wall covering panel in Venato Mirto faced panel cod 4621. Tube 44 floor-standing washbasin in Cristalplant lacquered exterior bosco cod 7300. Vetra mirror with LED backlighting two sides top and bottom L 225 H 75 TH 2,8 cod 2139 FM. Matt black lacquered Zeno towel rank accessory cod 4364 and toilet brush holder cod 4930. Senna sanitary ware in matt ceramic cod 9311. Flute L01 tap in black PVD steel cod 5836 and 2553. Flow W01 flush plate in black PVD steel cod 2590. Plain carpet 03-B cod 4107.

Caba 24.05

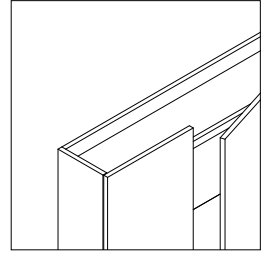


Composizione Caba L 279 composta da due basi con ante L 72 H 118 P 15,3 cod 5012, un fianco in finitura cod 5102, un elemento fisso per predisposizione rubinetteria L 54 H 118 P 15,3 cod 5002, una base con anta L 36 H 118 P 15,3 cod 5007 in Sillmatt Lavica e colonna L 45 H 238 P 31,3 cod 7047 con fianco in finitura cod 4301 in Sillmatt Lavica. Lavabo a terra Tube 48 in Cristalplant laccato Sillmatt Lavica cod 4932. Specchiera Vetra L 234 H 120 SP 2,8 cod 2101 FM. Rubinetteria Flute L01 in acciaio inox satinato cod 5836 e 2553.

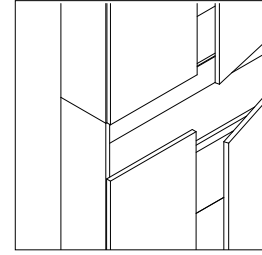
Caba composition W 279 composed of two base units with doors W 72 H 118 D 15,3 cod 5012, one finishing side cod 5102, one fixed element for fittings W 54 H 118 D 15,3 cod 5002, base unit with door W 36 H 118 D 15,3 cod 5007 in Sillmatt Lavica and column W 45 H 238 D 31,3 cod 7047 with one finishing side cod 4301 in Sillmatt Lavica. Tube 48 floor-standing washbasin in Cristalplant lacquered Sillmatt Lavica cod 4932. Vetra mirror W 234 H 120 TH 2,8 cod 2101 FM. Flute L01 tap in satin stainless steel cod 5836 and 2553.

TIPOLOGIE APERTURE | OPENING TYPES

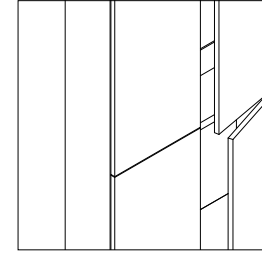
presa superiore
upper grip



presa superiore e inferiore
upper and lower grip



push pull
push latch



FINITURE FRONTALI E FIANCHI | FRONTS AND SIDES FINISHES



NOBILITATO | FACED PANELS
venato: limo, sesamo, cipria, cannella, moro, mirto
ares: argilla, fango



SILLMATT
latte, greige, seta, tortora, lavica, antracite



LACCATI OPACHI E LUCIDI | MATT AND GLOSSY LACQUERED
25 colori | colours



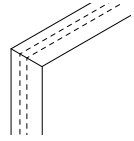
LACCATI METALLIZZATI | METALLIC LACQUERED
platino, zinco, quarzo, ambra, titanio, basalto



ESSENZE OPACHE | MATT VENEERS
rovere: mezza fiamma, barrique, nordico, miele,
tundra, termocotto, carbone, nero; noce canaletto

MODULARITÀ | MODULARITY

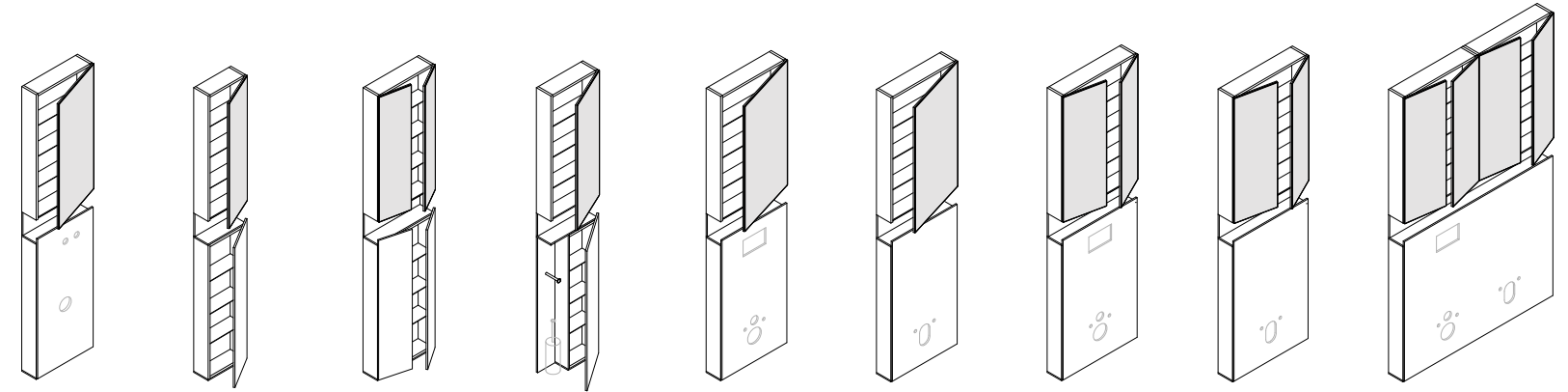
P 15,3 - 15,7 - 22,3 - 31,3 | D 6" - 6 1/8" - 8 3/4" - 12 3/8"



* P 22,3 - 31,3 | D 8 3/4" - 12 3/8"

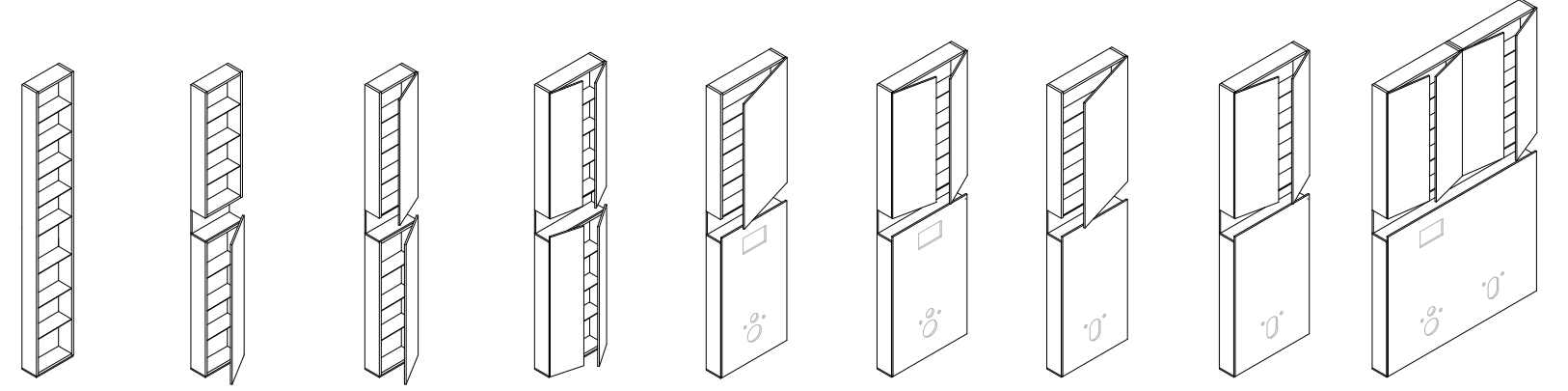
MODULARITÀ | MODULARITY

H 238 P 15,7 | H 93 3/4" D 6 1/8"



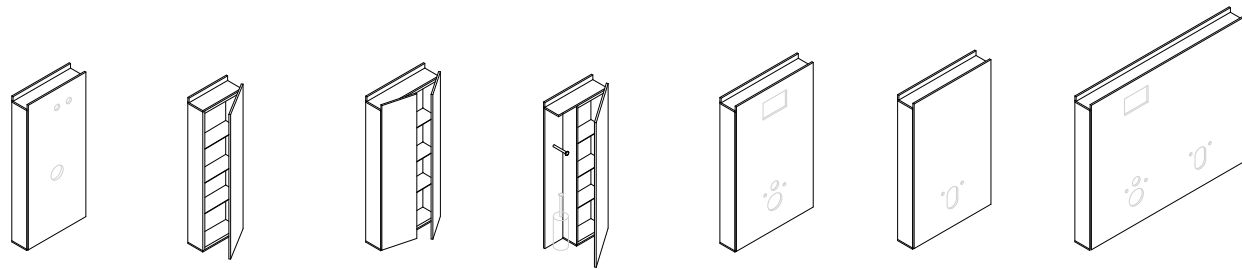
L W 45 17 3/4" 54 21 1/4" 63 24 3/4"	L W 18 7 1/8" 27 10 5/8" 36 14 1/8" 45 17 3/4" 54 21 1/4" 63 24 3/4"	L W 54 21 1/4" 72 28 3/8" 90 35 3/8"	L W 36 14 1/8" 45 17 3/4"	L W 63 24 3/4"	L W 63 24 3/4"	L W 72 28 3/8" 90 35 3/8"	L W 72 28 3/8" 90 35 3/8"	L W 144 56 3/4"
---	--	---	---------------------------------------	-----------------------	-----------------------	---------------------------------------	---------------------------------------	------------------------

H 238 P 15,3 | H 93 3/4" D 6"



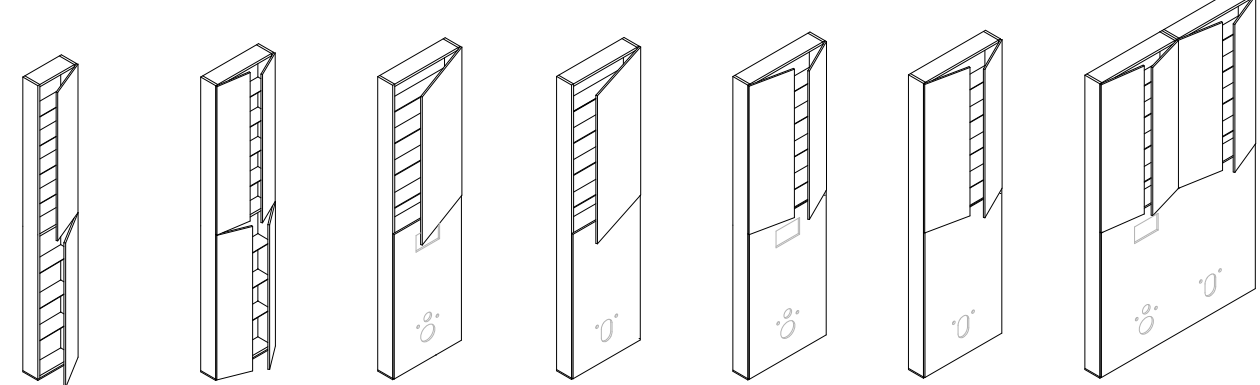
L W 18 7 1/8" 27 10 5/8" 36 14 1/8" 45 17 3/4"	L W 27 10 5/8" 36 14 1/8" 45 17 3/4" 54 21 1/4"	L W 18 7 1/8" * 27 10 5/8" * 36 14 1/8" * 45 17 3/4" * 54 21 1/4" * 63 24 3/4"	* L W * 54 21 1/4" * 72 28 3/8" * 90 35 3/8"	L W 63 24 3/4"	L W 63 24 3/4"	L W 72 28 3/8" 90 35 3/8"	L W 72 28 3/8" 90 35 3/8"	L W 144 56 3/4"
--	---	--	---	-----------------------	-----------------------	---------------------------------------	---------------------------------------	------------------------

H 118 P 15,3 | H 46 1/2" D 6"



L W 45 17 3/4" 54 21 1/4" 63 24 3/4" 72 28 3/8" 90 35 3/8"	L W 18 7 1/8" * 27 10 5/8" * 36 14 1/8" * 45 17 3/4" * 54 21 1/4" * 63 24 3/4"	L W * 54 21 1/4" * 72 28 3/8" * 90 35 3/8"	L W 36 14 1/8" 45 17 3/4"	L W 63 24 3/4" 72 28 3/8" 90 35 3/8"	L W 72 28 3/8" 90 35 3/8"	L W 144 56 3/4"
---	--	---	---------------------------------------	---	---------------------------------------	------------------------

H 238 P 15,3 | H 93 3/4" D 6"



L W 18 7 1/8" * 27 10 5/8" * 36 14 1/8" * 45 17 3/4" * 54 21 1/4" * 63 24 3/4"	L W * 54 21 1/4" * 72 28 3/8" * 90 35 3/8"	L W 63 24 3/4"	L W 63 24 3/4"	L W 72 28 3/8" 90 35 3/8"	L W 72 28 3/8" 90 35 3/8"	L W 144 56 3/4"
--	---	-----------------------	-----------------------	---------------------------------------	---------------------------------------	------------------------

art direction
Paolo Mojoli

graphic design
Juma

styling
Juma

rendering
Nerokubo

prepress
Luce Group

printing
Grafiche Antiga

edition
January 2024

Milldue spa si riserva il diritto di apportare modifiche migliorative al prodotto in qualsiasi momento e senza preavviso. I campioni dei materiali sono a carattere puramente indicativo. | Milldue reserves the right to apply improving changes to the products at any time without prior notice. The samples are purely indicative.



noorth
marchio registrato | registred trademark

MILLDUE SPA
sede legale: via Balegante 7, 31039 Riese Pio X, Treviso, Italy
sede operativa: via dell'Economia 6, 31033 Castelfranco Veneto, Treviso, Italy
P. I. 00544260268, tel +39 0423 756611, fax +39 0423 756699, noorth@milldue.it, www.noorth.it

